

Vertuo



Performances

		VERTICAUX MURAUX			STABLES		
		Ø 560			Ø 560		
Capacité		100	150	200	200	250	300
NF Elec. Performance		CAT. C	CAT. C	CAT. C	CAT. C	CAT. C	CAT. C
Puissance maxi*	W	3000	3000	3000	3000	3000	3000
Tension ⁽¹⁾	V	230 mono/400 tri	230 mono/400 tri	230 mono/400 tri	230 mono/400 tri	230 mono/400 tri	230 mono/400 tri
Poids	kg	31	40	48	54	64	75
Temps de chauffe à ΔT 50°C	1/3	h	4h22	-	-	-	-
	2/3	h	2h35	4h22	5h49	6h26	-
	3/3	h	1h56	2h54	3h53	4h26	5h00
Production d'eau à 40°C	l	177	298	370	360	454	538
Pertes statiques	kWh/24h à 65°C	1,03	1,41	1,85	1,88	2,17	2,40
Constante de refroidissement	Wh/L.K. jour	0,22	0,20	0,20	0,20	0,18	0,17
RÉFÉRENCES COMMERCIALES		3000088	3000089	3000090	3010192	3010193	3000093
PRIX PUBLICS CONSEILLÉS	€ HT	474	542	618	929	1 015	1 048
+ ECO-PARTICIPATION	€ HT	3,34	3,34	3,34	3,34	3,34	3,34

*Cablé à pleine puissance et peut être raccordé au 1/3 et 2/3 de sa puissance - (1) câblé d'usine en 230 mono commutable en 400 tri sans kit supplémentaire.

Ariston s'engage sur la qualité de ses appareils et propose aux installateurs professionnels un forfait :

- de **150 € HT** pour l'échange d'un chauffe-eau Vertuo dans la limite de la garantie cuve de 5 ans,
- de **45 € HT** pour le remplacement de composants électriques d'appareils Vertuo dans la limite de la garantie pièces de 2 ans.



Capacités en litres
100 - 150 - 200 - 250 -
300

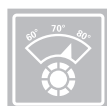
CHAUFFE-EAU ÉLECTRIQUES VERTICAUX MURAUX ET STABLES



SYSTEM
Titanium+



ÉCOLOGIQUE



RÉGULATION DE
LA TEMPÉRATURE



TOUCHE ÉCO



THERMOSTAT
ÉLECTRONIQUE



ANTICORROSION
PERMANENTE



CUVE ÉMAILLÉE

- TOUCHE ÉCO : CYCLE DE CHAUFFE ADAPTÉ AUX BESOINS ECS
- MULTI-PUISSANCES/MULTI-TENSIONS SANS KIT ADDITIONNEL
- CAPOT À CHARNIÈRES POUR LES STABLES ET VIS IMPERDABLES SUR LES MODÈLES VERTICAUX MURAUX
- SYSTÈME HAUTE TEMPÉRATURE
- AUTODIAGNOSTIC DE FONCTIONNEMENT
- ANODE TITANE CONTRE LA CORROSION
- RÉSISTANCE STÉATITE ANTI-TARTRE
- NF CATÉGORIE C POUR UN CABLAGE À PLEINE PUISSANCE

- POIGNÉES DE PRÉHENSION
- RACCORD DIÉLECTRIQUE AVEC JOINT FOURNI
- CONNEXIONS DÉTROMPÉES POUR FACILITER LES BRANCHEMENTS ÉLECTRIQUES
- SOCLE COURONNE MONTÉ D'USINE SUR LES MODÈLES STABLES
- BRIDE DE Ø 105 mm POUR UN ENTRETIEN FACILITÉ POUR LES MODÈLES VERTICAUX DE 100 À 200 l
- SYSTÈME ANTI-BACTÉRIE : CYCLES DE CHOCS THERMIQUES RÉGULIERS



NF
L'ÉLECTRICITÉ
performance
Cat. C

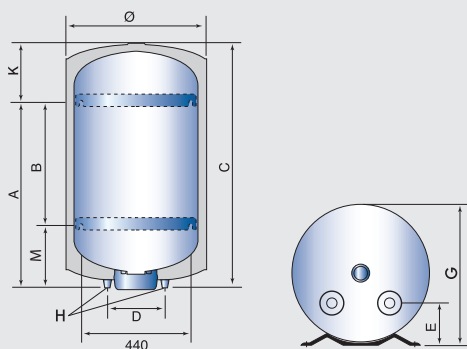
IP25



PROMOTelec

Cotes d'encombrement (dimensions en mm)

Capacité (l)	VERTICAUX MURAUX		
	Ø 560		
	100	150	200
A	530	750	1050
B	-	500	800
C	750	1010	1270
D	230	230	230
E	175	175	175
G	590	590	590
H	G3/4	G3/4	G3/4
K	220	260	220
M	-	250	250



Capacité (l)	STABLES		
	Ø 560		
	200	250	300
C	1300	1540	1800
H	G3/4	G3/4	G3/4
L	390	365	365

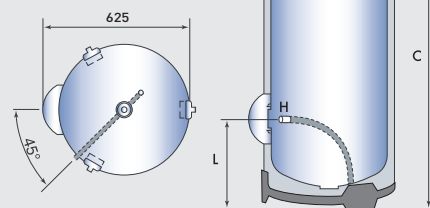
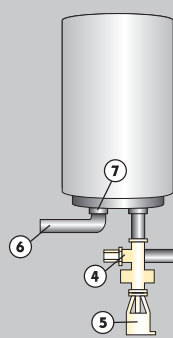


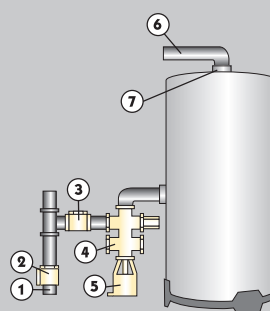
SCHÉMA DE RACCORDEMENT VERTICAUX MURAUX



1. Arrivée eau froide
2. Robinet d'arrêt
3. Réducteur de pression
4. Groupe de sécurité obligatoire
5. Entonnoir
6. Départ eau chaude
7. Raccord diélectrique

Accessoires en option : voir pages 34-35

SCHÉMA DE RACCORDEMENT STABLES



1. Arrivée eau froide
2. Robinet d'arrêt
3. Réducteur de pression
4. Groupe de sécurité obligatoire
5. Entonnoir
6. Départ eau chaude
7. Raccord diélectrique

Accessoires en option : voir pages 34-35